



GPL121300 12В 130Ач

GPL121300 - герметизированные, выполненные по технологии AGM, батареи общего применения со сроком службы до 12 лет в в буферном режиме или более 260 циклов заряда-разряда в циклическом режиме при 100% разряде. Эти батареи не требуют обслуживания в течение всего срока службы.



► Спецификация

| | |
|--|--|
| Кол-во элементов в блоке | 6 |
| Номинальное напряжение | 12 |
| Номинальная емкость | 130 Ач при 10-час. разряде до $U_{кон.} - 1.80$ В/Эл при 25 °С |
| Вес | 43.0 кг |
| Максимальный ток разряда | 1300А (5 сек) |
| Внутреннее сопротивление | 5.0 мОм |
| Диапазон рабочих температур | разряд: от -40°C до +60°C заряд: от -20°C до +60°C хранение: от -40°C до +60°C |
| Номинальная рабочая температура | 25°C |
| Напряжение подзаряда | 13.5 - 13.8 В при 25°C |
| Максимальный ток заряда | 39 А |
| Напряжение заряда при циклическом режиме | 14.4 - 15.0 В при 25°C |
| Срок хранения | до 6 месяцев при 25°C, без подзаряда* |
| Выходы | F8, болт М6 |
| Момент затяжки болтового соединения | 7Н·м (макс. 9Н·м) |
| Материал корпуса | ABS (акрило-бутадиен-стирол) |

*Перед использованием батарею необходимо зарядить. При более высокой температуре окружающей среды время хранения сокращается.

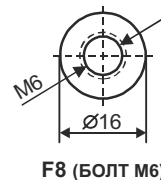
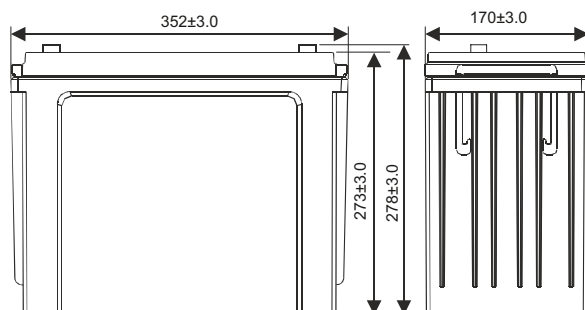
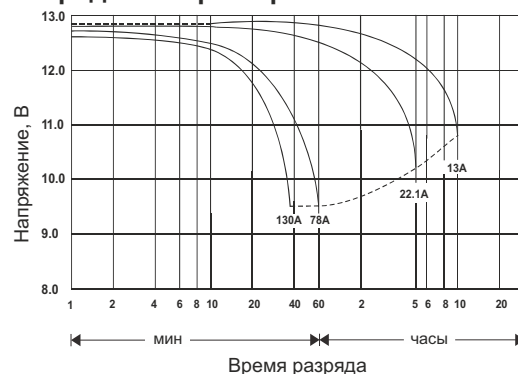
► Размеры, мм:

| | |
|----------------|---------|
| Длина | 352±3.0 |
| Ширина | 170±3.0 |
| Высота (макс.) | 278±3.0 |

Основные области применения:

- источники бесперебойного питания
- охранные и пожарные системы безопасности
- оборудование электросвязи
- аварийное освещение
- электроинструмент
- телеметрическое, портативное измерительное, контрольное и другое оборудование.

Разрядные характеристики



F8 (БОЛТ М6)

РАЗРЯД ПОСТОЯННЫМ ТОКОМ : А (25°C)

| $U_{к/Т}$ разряда | 10 мин | 15 мин | 30 мин | 60 мин | 2 ч | 3 ч | 4 ч | 5 ч | 10 ч | 20 ч |
|-------------------|--------|--------|--------|--------|------|------|------|------|------|------|
| 1.85В | 229 | 182 | 113 | 57.8 | 37.4 | 28.4 | 22.4 | 20.7 | 12.0 | 6.00 |
| 1.80В | 260 | 211 | 128 | 66.4 | 42.4 | 31.3 | 24.6 | 22.0 | 13.0 | 6.50 |
| 1.75В | 292 | 232 | 136 | 73.5 | 44.7 | 34.4 | 27.1 | 22.9 | 13.1 | 6.57 |
| 1.70В | 308 | 247 | 143 | 78.9 | 45.8 | 35.0 | 27.7 | 23.5 | 13.1 | 6.63 |
| 1.65В | 324 | 256 | 147 | 81.4 | 47.3 | 36.2 | 28.4 | 23.9 | 13.2 | 6.74 |
| 1.60В | 340 | 262 | 152 | 83.6 | 48.6 | 37.2 | 28.9 | 24.2 | 13.3 | 6.78 |

РАЗРЯД ПОСТОЯННОЙ МОЩНОСТЬЮ : Вт/ЭЛ (25°C)

| $U_{к/Т}$ разряда | 10 мин | 15 мин | 30 мин | 60 мин | 2 ч | 3 ч | 4 ч | 5 ч | 10 ч | 20 ч |
|-------------------|--------|--------|--------|--------|------|------|------|------|------|------|
| 1.85В | 409 | 345 | 223 | 143 | 82.0 | 62.7 | 48.7 | 42.3 | 24.3 | 12.0 |
| 1.80В | 470 | 364 | 257 | 149 | 85.2 | 65.0 | 51.7 | 44.7 | 25.3 | 12.5 |
| 1.75В | 495 | 389 | 261 | 155 | 88.2 | 67.3 | 53.5 | 46.2 | 26.0 | 12.9 |
| 1.70В | 518 | 408 | 271 | 159 | 90.7 | 69.2 | 55.0 | 47.3 | 26.7 | 13.2 |
| 1.65В | 539 | 423 | 278 | 161 | 92.8 | 71.0 | 56.2 | 48.2 | 27.2 | 13.5 |
| 1.60В | 559 | 435 | 283 | 163 | 94.5 | 72.3 | 57.2 | 48.8 | 27.5 | 13.5 |